

4

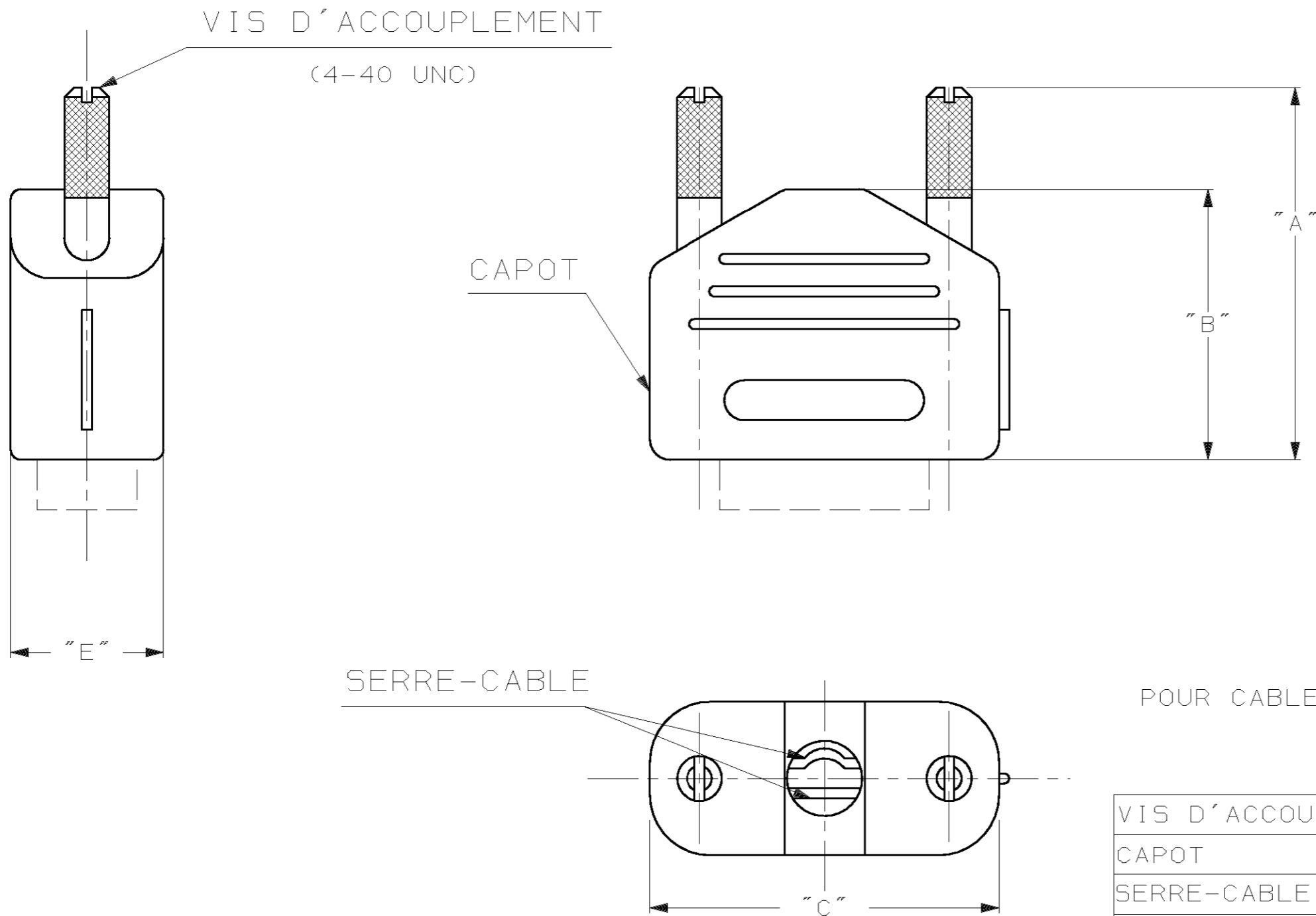
3

2

1

THIS DRAWING IS UNPUBLISHED. RELEASED FOR PUBLICATION .19 .
 DIFFUSION RESEINTE AMP
 © COPYRIGHT 19 BY AMP INCORPORATED. ALL RIGHTS RESERVED. TOUS DROITS RESERVES

LOC F	DIST 7	REVISIONS			
P	LTR REV	DESCRIPTION MODIFICATIONS	DATE	DWN DESS.	APVD APP.
	A	MISE A JOUR	AVRIL 01	GR	GR



NOTE : LES ENSEMBLES SONT LIVRES NON ASSEMBLES

49	40	67.5	19	50	136503-1
49	40	71	15	37	136502-1
49	40	53.5	15	25	136501-1
49	34	40	15	15	136500-1
49	34	31.5	15	9	136499-1
A	B	C	E	POS	NUMERO DE KIT

THIS DRAWING IS A CONTROLLED DOCUMENT.
 CE PLAN EST UN DOCUMENT CONTROLE.

DIMENSIONS: mm

TOLERANCES UNLESS OTHERWISE SPECIFIED; TOLERANCES NON SPECIFIEES (SUIV NB DE DECIMALES):

0-PLC/DEC ±
 1-PLC/DEC ±0.3
 2-PLC/DEC ±
 3-PLC/DEC ±
 4-PLC/DEC ±

ANGLES ±

MATERIAL MATIERE - FINISH FINITION -

VIS D'ACCOUPLLEMENT	ACIER	
CAPOT	POLYAMIDE	NOIR
SERRE-CABLE	ACIER	
DESIGNATION	MATIERE	COULEUR

DWN/DESSINE 06-FEB-97
 C. DUCHOSSOY
 CHK/VERIFIE 28-FEB-97
 G. ROBERT
 APVD /APPROUVE 28-FEB-97
 Y. PETRONIN

AMP DE FRANCE
 95301 PONTOISE

NAME TITRE
CAPOT PLASTIQUE HD

SIZE FORMAT A3
 CAGE CODE 00779
 DRAWING NO TITRE C-136499
 RESTRICTED TO -

WEIGHT MASSE APPROX. -

CUSTOMER DRAWING/PLAN CLIENT UNIQUEMENT POUR REFERENCE
 SCALE ECHELLE 2:1
 SHEET FEUILLE 1 OF DE 1
 REV A